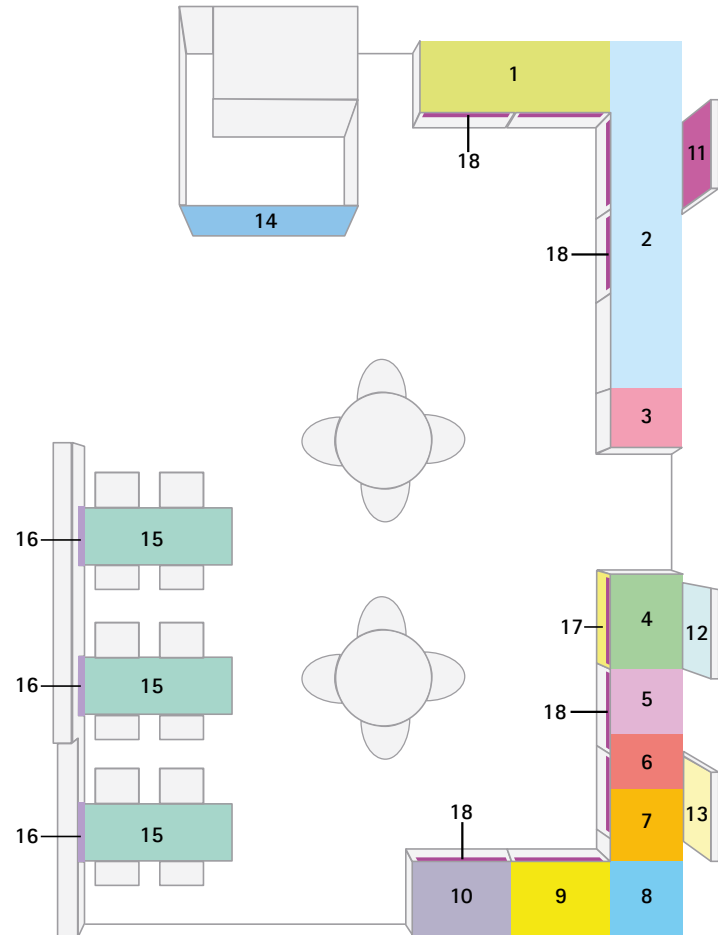




Solutions for the furniture industry

news
2016

- 1 Basi colonna – Fridge base
- 2 Piedi regolabili – Adjustable legs
- 3 Chiave regolazione Easykey – Easykey key adjustment
- 4 Alzatine – Backsplashes
- 5 Catene in alluminio – Joint profiles
- 6 Accessori gola – Gola accessories
- 7 Pro cabinet
- 8 Sotto lavelli – Undersinks
- 9 Basi lavello – Sink bases
- 10 Syphon flex
- 11 Basette – Bases
- 12 Zoccoli – Plinths
- 13 Profili gola – Gola profile system
- 14 Tappeto antiscivolo – Anti-sliding mat
- 15 Supporti penisola – Peninsula support
- 16 Staffa supporto Top – Support bracket top
- 17 Protezione fianchi LV. – Side protection for dishwasher
- 18 Portaposate – Cutlery trays

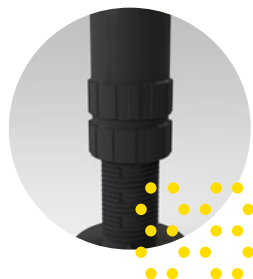




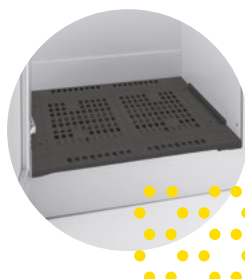
Nuovi piedini regolabili Serie 04D
New adjustable legs Series 04D
[p.7](#)



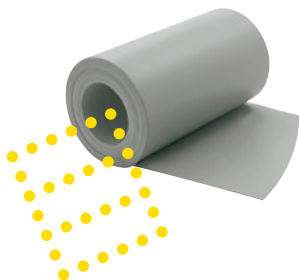
Zoccoli alluminio con nuova guarnizione
Aluminum plinths with new gasket
[p.9](#)



Ghiera di serraggio per Serie 04
Locking ring for Series 04
[p.8](#)



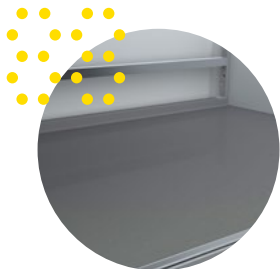
Basi colonna frigo colore Graphite
Graphite color Fridge bases
[p.10](#)



Tappeto antiscivolo Serie R5
Anti-sliding mat Serie R5
p.11



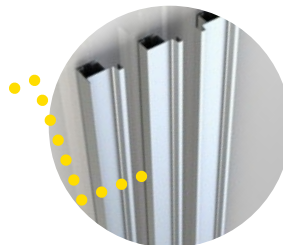
Alzatina Serie 67
Backsplash Serie 67
p.13



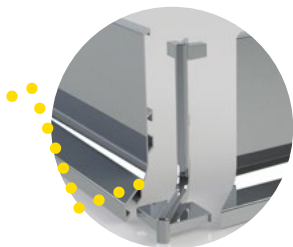
Basi lavello colore Graphite
Graphite color Sink bases
p.12



Alzatina Serie 76
Backsplash Serie 76
p.14



Gola classica verticale Sp. 16 mm
Classic vertical gola Th. 16 mm
p.19



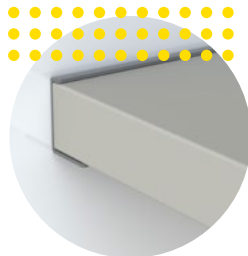
Accessori Gola per taglio 45°
Gola accessories for cutting 45°
p.17 - 18



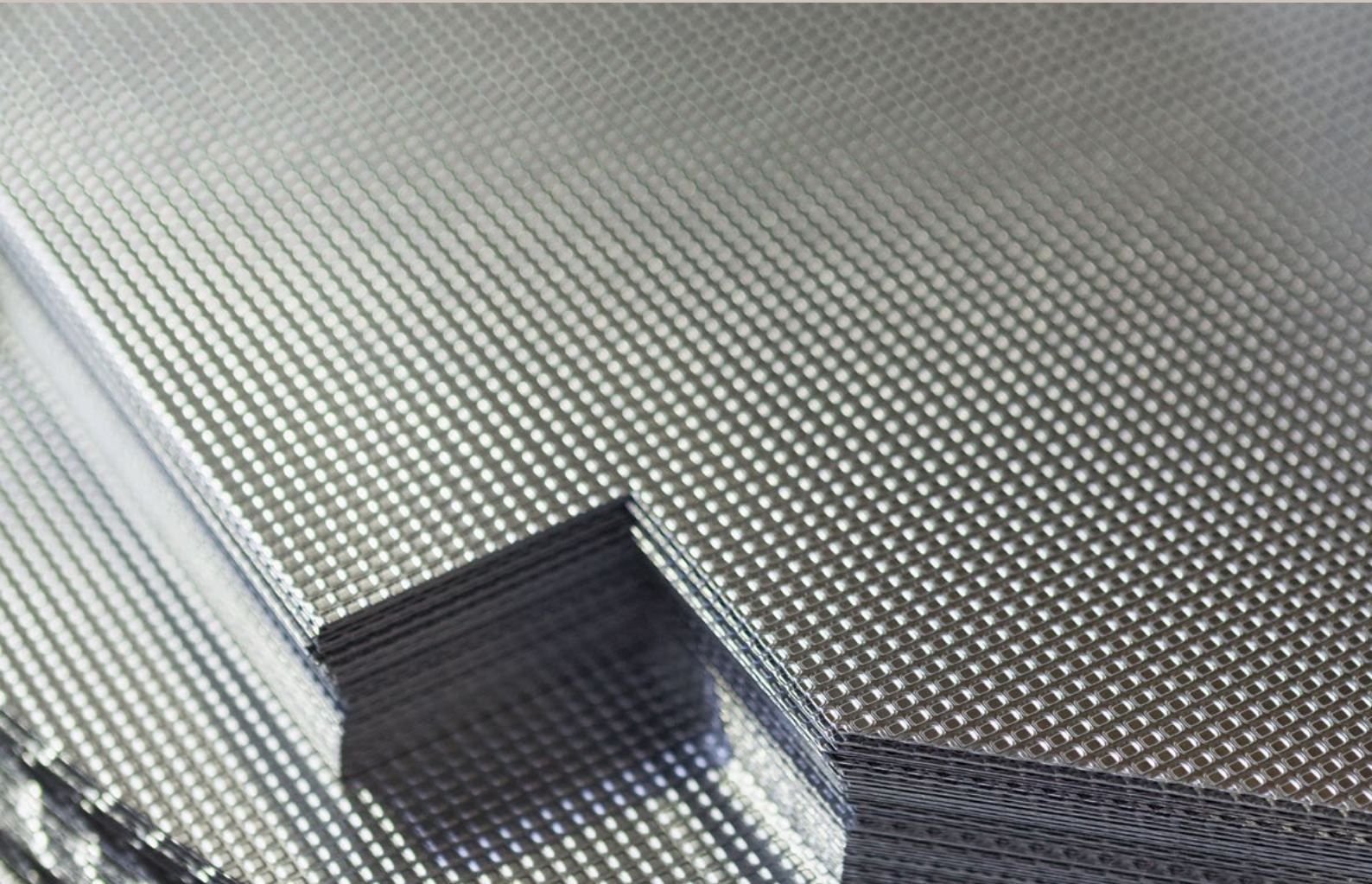
Protezione fianchi lavastoviglie
Side protection dishwasher
p.20



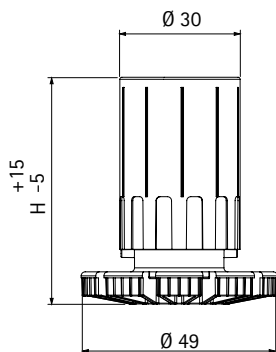
Supporti penisola
Peninsula support
p.23 - 24 - 25



Staffa supporto Top
Support bracket for top
p.21



Serie 04 > Piedino regolabile Adjustable leg



Code	mm	pcs	kg	pcs
10/04.D060	60	300	7	3.000
10/04.D080	80	300	8	3.000
10/04.D100	100	300	9	3.000

Piedi regolabili.

Nuova gamma piedini per altezze nominali h 60 min. - h100 max. Realizzato in resina termoplastica ad alta resistenza agli urti, dispone di elemento regolabile che permette di livellare i mobili in modo semplice e veloce mediante l'apposita chiave che facilita l'operazione.

Regolare e installare i mobili componibili non è mai stato così facile con Easykey.

Permette all'operatore in fase di installazione di livellare i moduli agendo comodamente nella regolazione dei piedini situati nelle posizioni posteriori e difficilmente accessibili.

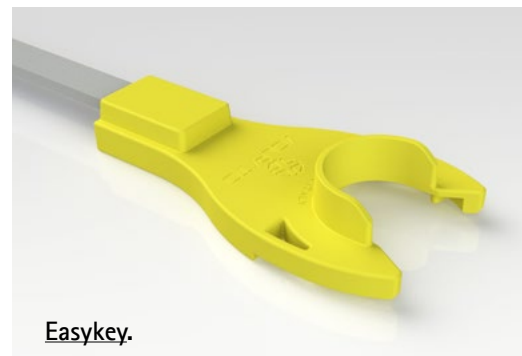
Adjustable legs.

New legs range for nominal heights H 60 min. - H100 max. Made of thermoplastic resin with high impact resistance. It has an adjustable element that allows to level the furniture in a simple and quick way by means of the special key that facilitates the operation.

Adjusting and installing the modular furniture has never been easier with Easykey.

It allows the operator, during the assembly phase and while levelling the furniture, to act comfortably when regulating the legs situated in the rear positions and hardly accessible.

Code	pcs	kg	pcs
15/01.002	-	-	-



Easykey.



Code

pcs

kg

pcs

10/08.001

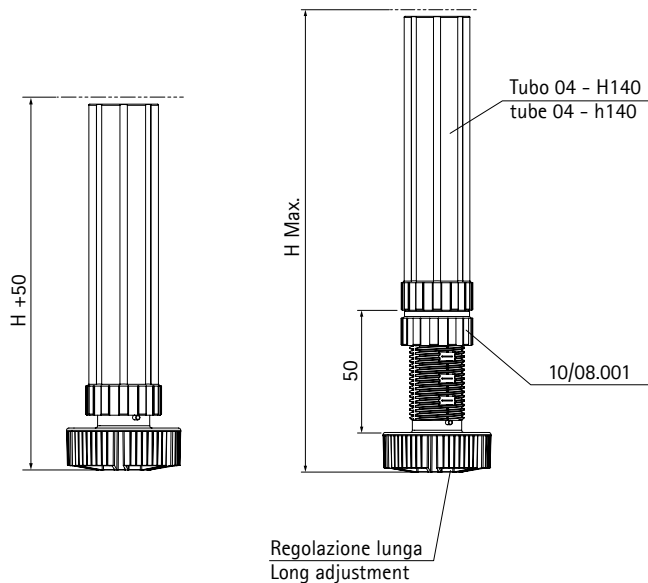
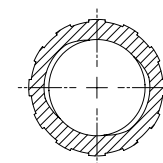
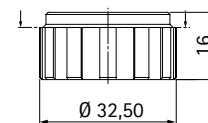
1000

6

-

Fornita non montata

Supplied unmounted

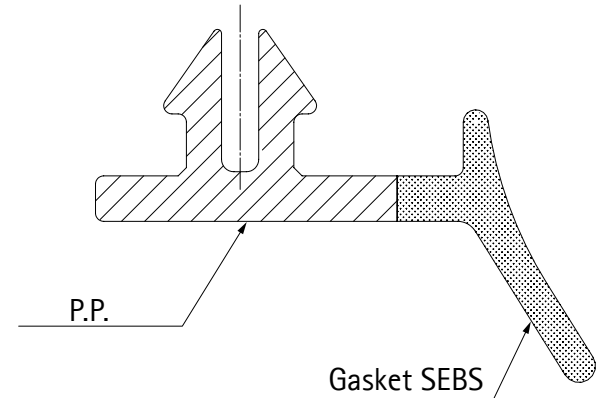
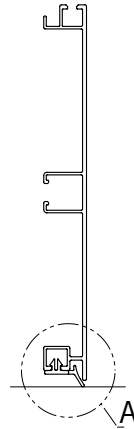
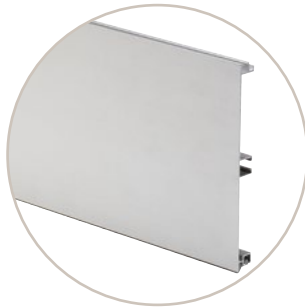


Ghiera di serraggio.

Accessorio utile nel campo di altezze $H > 120$ mm con regolazione + 50 mm per bloccare e stabilizzare il piedino

Tightening ring nut.

Accessory useful for heights 120 mm and over with a +50 mm adjustment to lock and stabilize the leg.



Zoccoli in alluminio con guarnizione in PP.

Gli zoccoli in alluminio vengono forniti con un nuovo profilo guarnizione avente la parte rigida in Polipropilene e la parte morbida in Sebs.

La nuova guarnizione, grazie alla sua maggiore elasticità che ne aiuta l'inserimento ed il disinserimento nella sede dello zoccolo, facilita il montaggio di quest'ultimo e garantisce una maggiore impermeabilità impedendo ai liquidi e allo sporco di insidiarsi sotto il cabinet.

Grazie all'utilizzo di nuovi materiali, la nuova guarnizione rispetta l'ambiente essendo riciclabile al 100%.

Aluminium plinths in PP.

The aluminum plinths are provided with a new gasket profile having the rigid part in Polypropylene and the soft part in Sebs.

The new gasket, being softer and therefore easily installable and removable from the plinth, facilitates the assembly of the plinth itself and guarantees a greater impermeability preventing liquids and dirt from entering under the cabinet.

Through the use of new materials, the new gasket is environmentally friendly as it is 100% recyclable.



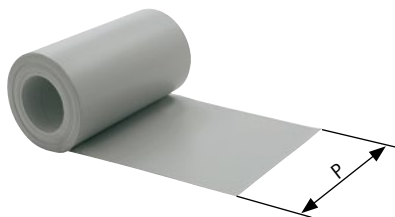
Code	pcs
31/73.XXXXX.GP	800
31/74.XXXXX.GP	800
31/83.XXXXX.GP	200

Nuova colorazione Graphite
New graphite color

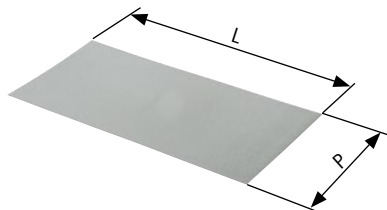
La Volpato Industrie offre una serie completa di basi colonna realizzate mediante stampaggio a iniezione che grazie alla nuova colorazione **Graphite** sono coordinate con gli altri elementi della cucina come ad esempio le guide cassetto ed i portaposate.

Volpato Industrie offers a complete range of fridge bases made by injection molding in the new **Graphite** color coordinating perfectly with other kitchen items such as drawer guides and cutlery trays.





Rotolo
Roll



Tagliato a misura
Cut to size



Code	mm	m	kg	m
34/R5.B	420÷600	30	16.5 MAX	150

Colori standard: Bianco; Grigio; Graphite
Standard colours: White; Grey; Graphite



Code	PxL	pcs
34/R5.M	A RICHIESTA - ON REQUEST	100

Colori standard: Bianco; Grigio; Graphite
Standard colours: White; Grey; Graphite

- Realizzato in compound polimerico
- Eccellente resistenza all'invecchiamento
- Ottimo Grip

- Made in polymeric compound
- Excellent resistance to ageing
- Excellent Grip



Code

pcs

41/10.XXX.GP

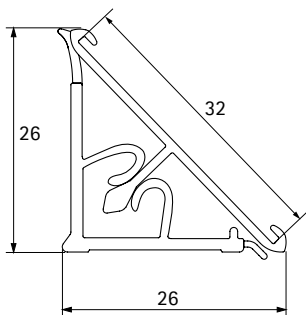
100

Nuova colorazione Graphite
New graphite color

La Volpato Industrie realizza basi lavello stampate a iniezione che grazie alla nuova colorazione **Graphite** sono coordinate con gli altri elementi della cucina come ad esempio le guide cassetto ed i portaposate.

Volpato Industrie produces sink injection molded bases that thanks to the new **Graphite** coloring coordinate with the other elements of the kitchen such as drawer rails and cutlery trays.





Code

mm

m

kg

m

50/67.420

4.200

84

28

252

Materiale coperchio: Alluminio

Cover material: Aluminum

Materiale base: Plastica con guarnizione coestrusa

Base material: Plastic with coextruded gasket

Decorativo: per laminato ad inserimento h32 mm

Decoration: for laminate h 32mm

Accessori Accessories



Code

pcs

kg

pcs

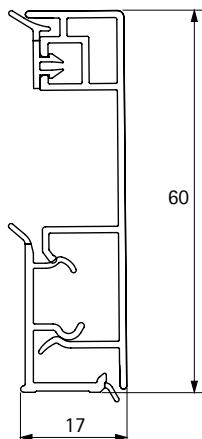
51/09.564XX

50

1

100





Code	mm	m	kg	m
50/76.420	4.200	42	22	168
50/76.420AL	4.200	42	22	168

Materiale coperchio: Alluminio

Cover material: Aluminum

Materiale base: Plastica con guarnizione coestrusa

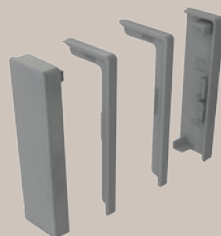
Base material: Plastic with coextruded gasket

Finitura: Anodizzazione Finishes: Anodized

Rivestito

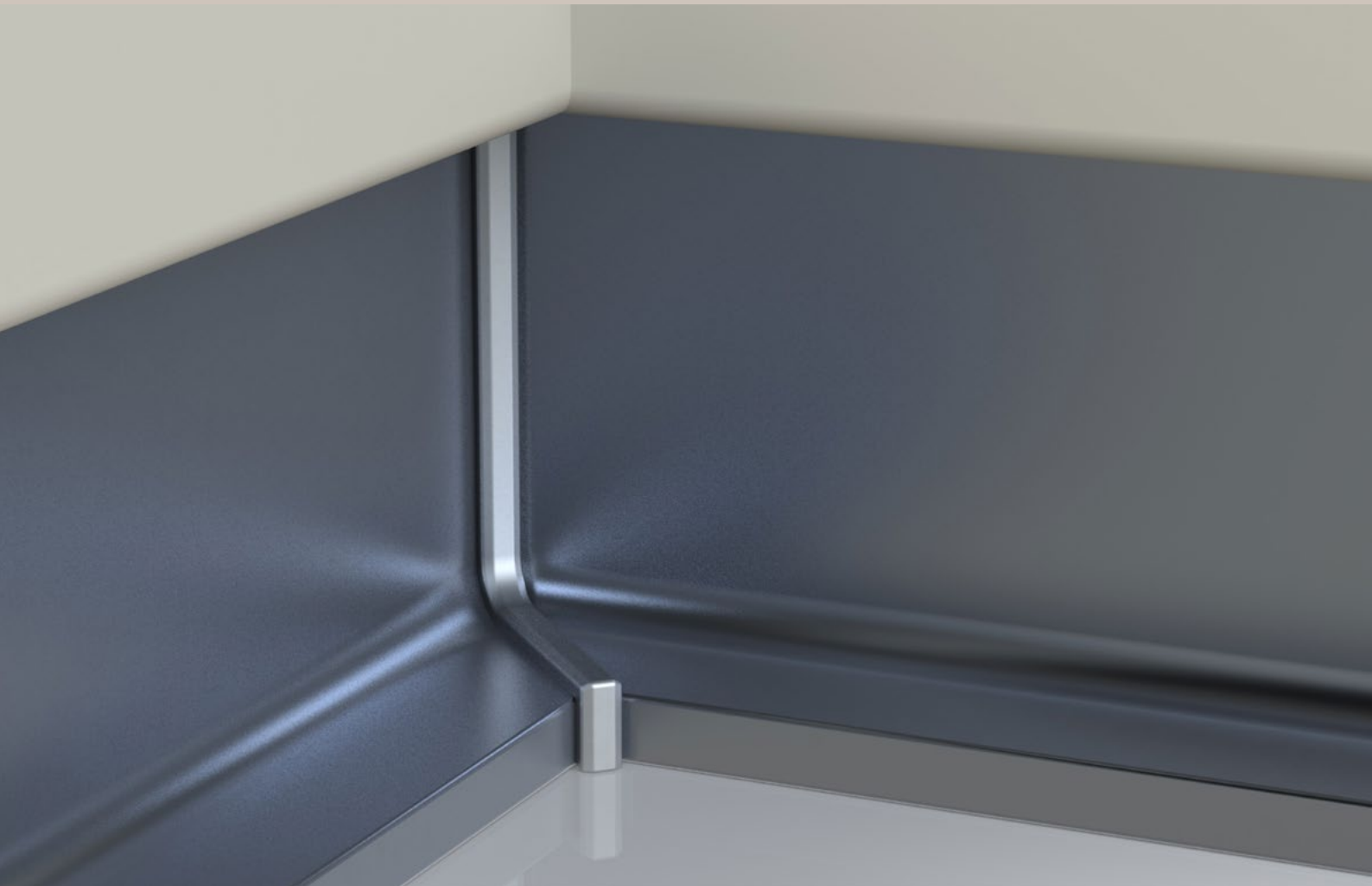
Coated

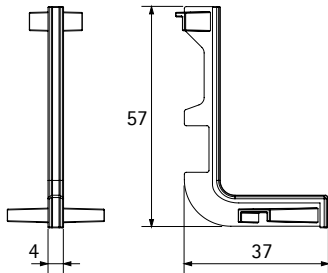
Accessori Accessories



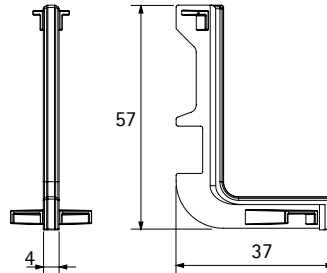
Code	pcs	kg	pcs
51/09.576XX	50	1	100



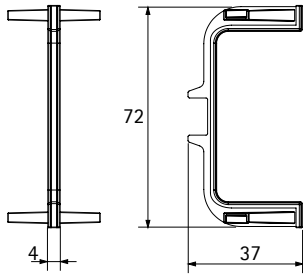




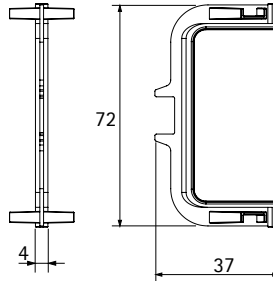
Angolo esterno 90° G12
90° external corner G12



Angolo interno 90° G12
90° internal corner G12



Angolo esterno 90° G13
90° external corner G13



Angolo interno 90° G13
90° internal corner G13



pcs



kg



pcs

Code

81/G11.A90PCC

50

2,9

50

CONFEZIONE ANGOLI 90° INTERNO - ESTERNO PER GOLE:

n° 1 angolo interno 90° per gola G12

n° 1 angolo esterno 90° per gola G12

n° 1 angolo interno 90° per gola G13

n° 1 angolo esterno 90° per gola G13

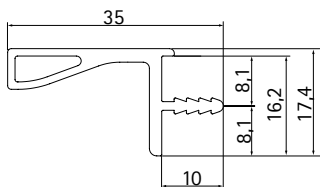
PACKAGING CORNERS 90° INTERNAL - EXTERNAL FOR GOLA PROFILE:

n° 1 internal corner 90° for gola G12

n° 1 external corner 90° for gola G12

n° 1 internal corner 90° for gola G13

n° 1 external corner 90° for gola G13



Code



mm



m



kg



m

80/G35.AL

4.200

42

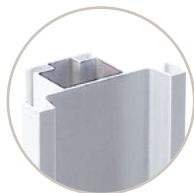
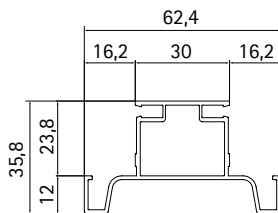
14

42

Profilo gola orizzontale spessore pensili 16 mm

Horizontal gola system 16 mm thick unit

Finitura: Anodizzazione - Finishes: Anodized



Code



mm



m



kg



m

80/G36.AL

4.700

37,6

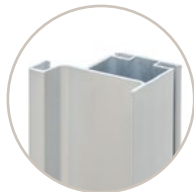
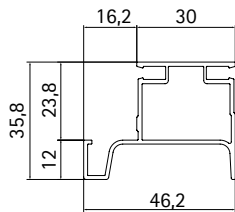
24

37,6

Gola verticale doppia spessore fianchi 16 mm

Single vertical gola 16 mm thick side

Finitura: Anodizzazione - Finishes: Anodized



Code



mm



m



kg



m

80/G37.AL

4.700

37,6

22

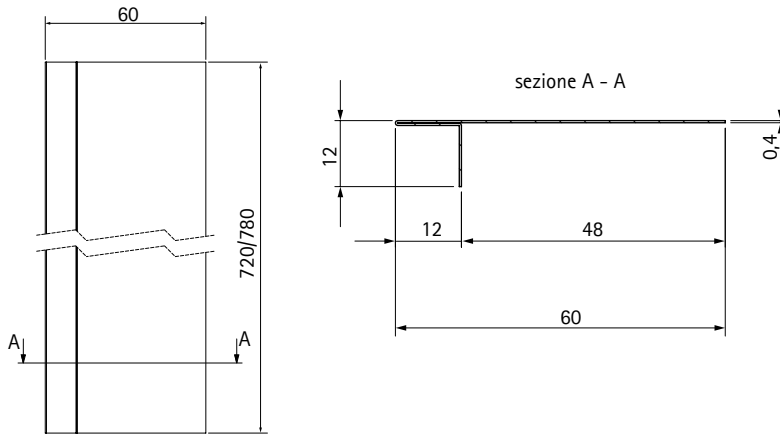
37,6

Gola verticale singola spessore fianchi 16 mm

Double vertical gola 16 mm thick side

Finitura: Anodizzazione - Finishes: Anodized

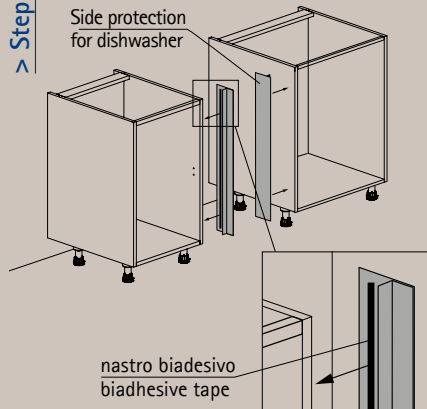
> Protezione fianchi lavastoviglie Protection side dishwasher



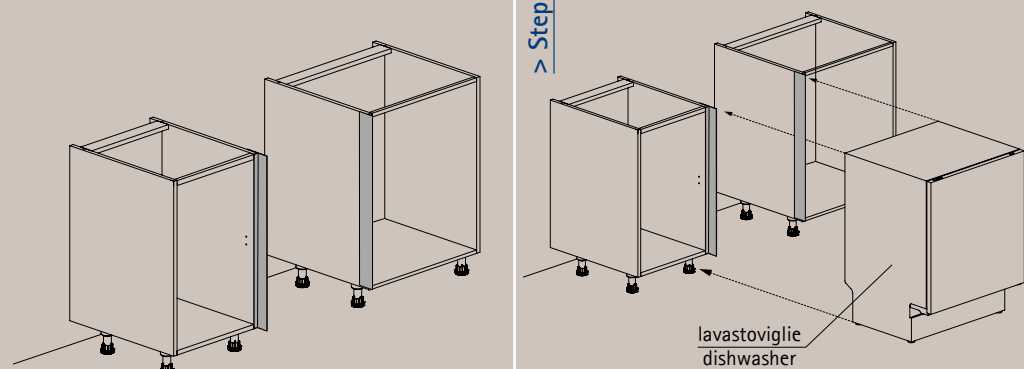
Code	mm	pcs	kg	pcs
40/78.2000.72P	720	16	3	-
40/78.2000.78P	780	16	3	-

Materiale: alluminio anodizzazione
 Material: aluminium anodized

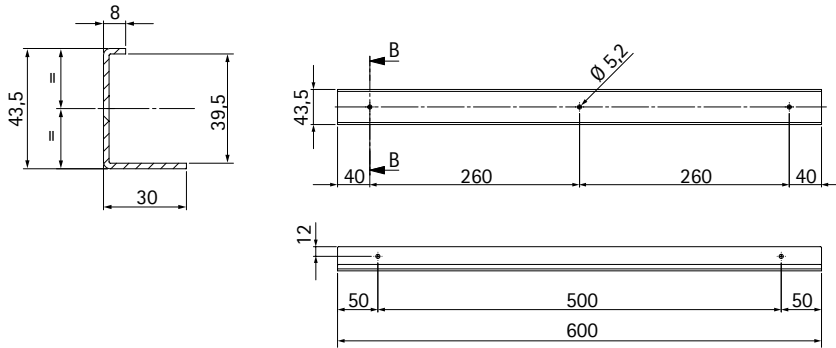
> Step 1



> Step 2



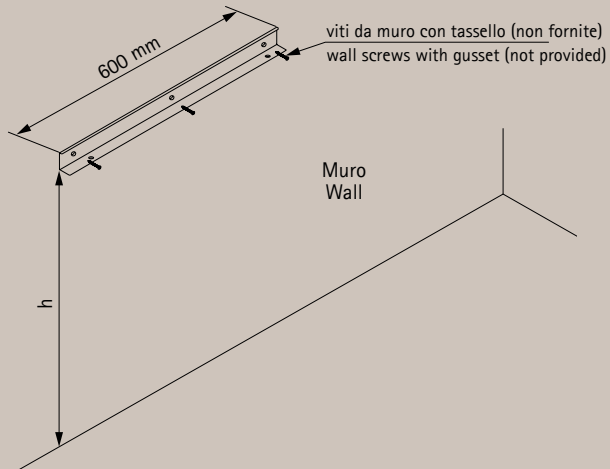
≥ Staffa supporto top Support bracket for top



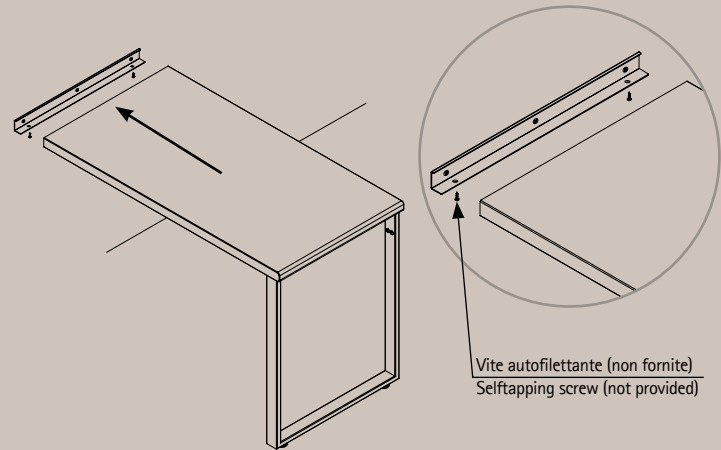
Code	mm	pcs	kg	pcs
80/B6M.010.600	600	24	18	-

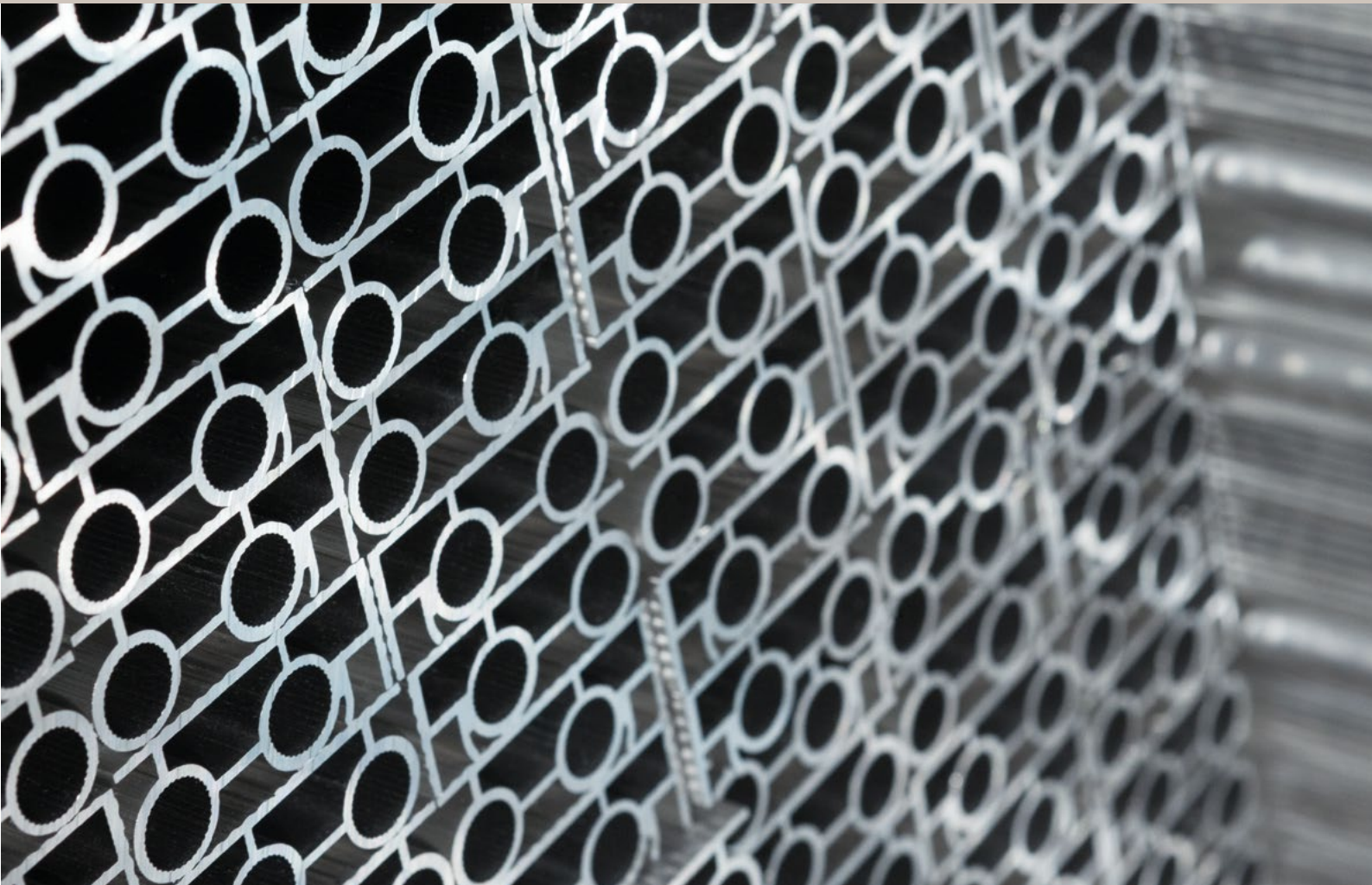
Materiale: acciaio verniciato
Material: lacquered stainless steel

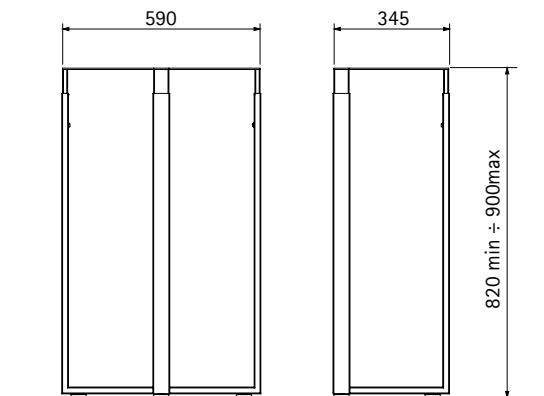
> Step 1



> Step 2





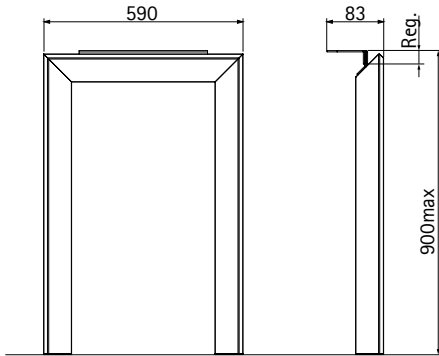


Code

80/BS6.RXXX



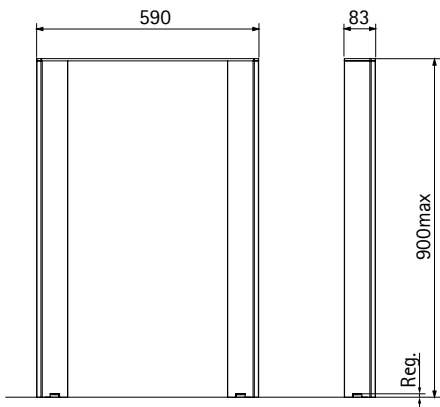
Serie BS7 > Supporti penisola Thailandese Peninsula support Thailandese



Code

80/BS7.RXXX





Code

80/BS8.RXXX





Environmental impact

Volpato Industrie is proudly an environmentally conscious Company. Thanks to the daily care and to an ambitious investment policy Volpato Industrie, during the Year 2015, reached the noticeable energy saving of 5061 Mwh/year, corresponding to 1470 t/year of CO₂ not emitted in atmosphere.



VOLPATO INDUSTRIE - 31027 Spresiano - Treviso Italy - Via Galvani, 22/d - Ph +39 0422 7227 - Fax +39 0422 725598
www.volpatoindustrie.it - info@volpatoindustrie.it